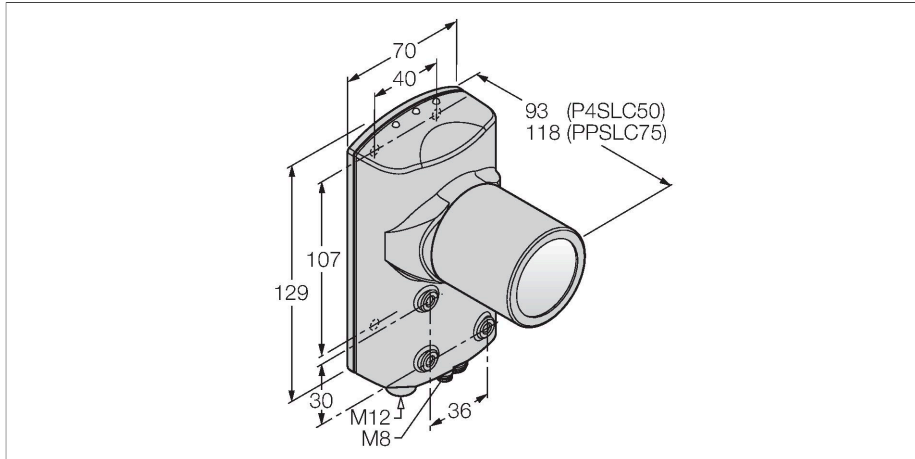


P4ORS-OC

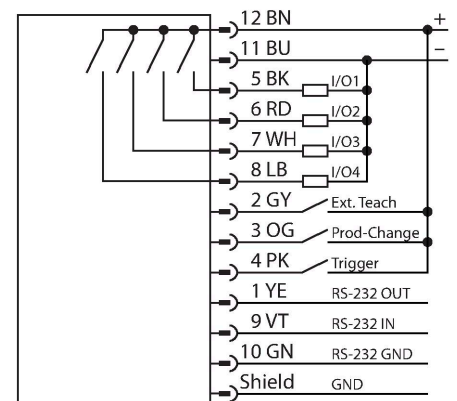
Bildverarbeitung – Kamera mit integrierter Auswertung



Merkmale

- Liest gedruckte Zeichen und konvertiert sie in einen ASCII-String (OCR)
- Gleicht gedruckten Text mit einem zugelassenen ASCII-String ab (OCV)
- 1/3" CCD, 640x480 Pixel
- 256 Grauwerte
- Einteilige Ausführung mit Kamera und integriertem Controller
- Objektivanschluss senkrecht zur Längsachse des Gehäuses
- Schutzart IP68
- Objektiv ist separat erhältlich
- Betriebsspannung: 10...30 VDC über M12x1, 12-polig
- Externer Triggereingang
- Externer Blitz-Ausgang, M8x1, 3-polig
- Schnittstelle zu EtherNet/IP und Modbus TCP, M12x1, 8-polig
- RS232 Datenkommunikation
- Video Ausgang

Anschlussbild



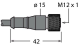
Technische Daten

| | |
|------------------------------|--|
| Typ | P4ORS-OC |
| Ident-No. | 3010419 |
| Kamera Daten | |
| Funktion | Zeichenerkennung |
| Auflösung | 640 x 480 Pixel |
| Brennweite | 6 mm |
| Besondere Merkmale | Wash down |
| Elektrische Daten | |
| Betriebsspannung | 10...30 VDC |
| DC Bemessungsbetriebsstrom | ≤ 650 mA |
| Kommunikationsprotokoll | EtherNet/IP Modbus TCP Modbus TCP PCCC RS232 |
| Ausgangsfunktion | Schließer, PNP/NPN |
| Betriebsbereitschaftsanzeige | LED, grün |
| Schaltzustandsanzeige | LED, grün |
| Fehlermeldung | LED, rot |
| Mechanische Daten | |
| Bauform | Rechtwinkelig, P4 |
| Abmessungen | 129 x 70 x 93 mm |
| Gehäusewerkstoff | Metall, Vernickeltes Aluminium |
| Elektrischer Anschluss | Steckverbinder, M12 x 1, 12-Draht |
| Umgebungstemperatur | 0...+50 °C |
| Schutzart | IP68 |
| Tests/Zulassungen | |
| Zulassungen | CE |

Funktionsprinzip

Das Kamerasystem PresencePLUS P4 besteht aus einer Kamera mit integrierter Auswerteeinheit. Objektiv, Beleuchtung und Verbindungskabel sind separat auszuwählen. Die lizenzfreie Software und Firmware Updates stehen kostenlos zum Download bereit unter:
www.bannerengineering.com

Anschlusszubehör

| Maßbild | Typ | Ident-No. | |
|---|---------------|-----------|---|
|  | MQDC2S-1206 | 3011420 | Spannungsversorgung, Kupplung M12x1, 12-polig, Leitungslänge: 1,83 m |
| | PKG4M-2/CS | 3079986 | Koaxial BNC Anschlussleitung, Leitungslänge: 2,0 m |
| | STP-MAQDC-806 | 3079990 | Ethernet Datenleitung, RJ45 auf M8x1, Leitungslänge: 1,83 m |